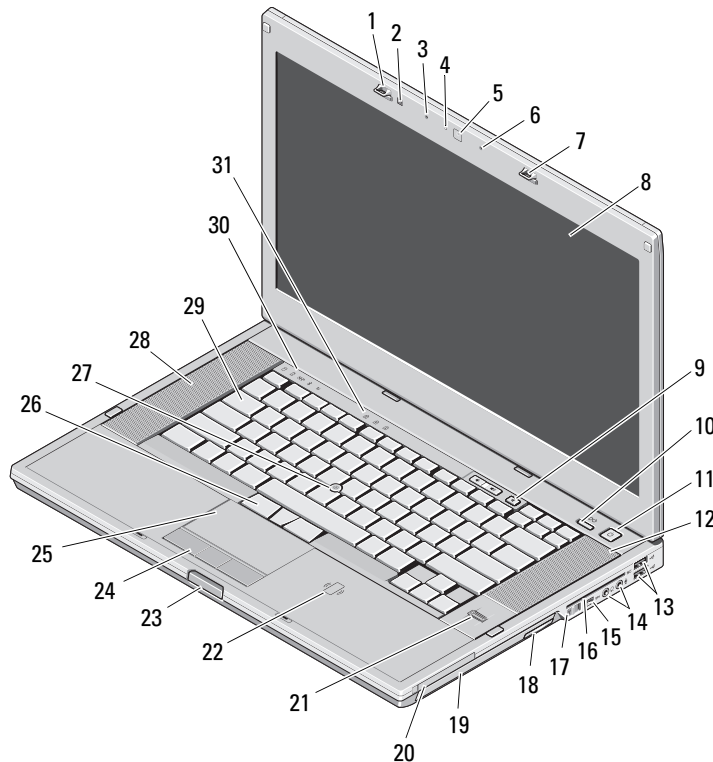


Workstation móvel Dell Precision™ M4500

Informações de configuração e funcionalidades

Vista frontal



- | | | | |
|----|--|----|---|
| 1 | trinco do ecrã | 2 | sensor de luz ambiente |
| 3 | microfone | 4 | LED da câmara (opcional) |
| 5 | câmara (opcional) | 6 | microfone |
| 7 | trinco do ecrã | 8 | ecrã |
| 9 | botões de controlo do volume | 10 | botão do Precision ON™ |
| 11 | botão de activação | 12 | altifalante direito |
| 13 | conectores USB 2.0 (2) | 14 | conectores de áudio |
| 15 | conector IEEE 1394 | 16 | ranhura de Smart Card |
| 17 | switch sem fios | 18 | botão de remoção da unidade óptica |
| 19 | unidade óptica | 20 | ranhura de PC Card |
| 21 | leitores de impressões digitais (opcional) | 22 | leitor de smart card sem contactos (opcional) |
| 23 | botão de libertação do trinco do monitor | 24 | botões da mesa sensível ao toque |
| 25 | mesa sensível ao toque | 26 | botões do 'trackstick' |
| 27 | trackstick | 28 | altifalante esquerdo |
| 29 | teclado | 30 | luzes de estado do dispositivo |
| 31 | luzes de estado do teclado | | |

Acerca dos avisos



ADVERTÊNCIA: Uma ADVERTÊNCIA indica potenciais danos na propriedade, lesões corporais ou mesmo morte.



Modelo regulamentar: PP30LA

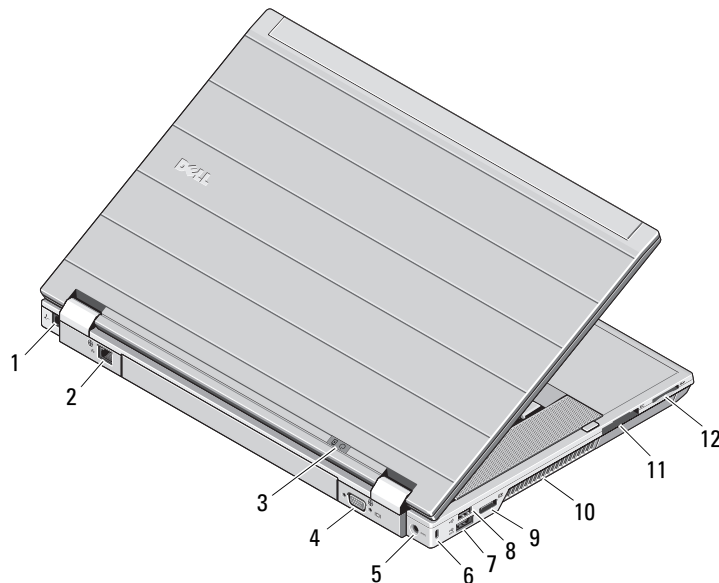
Tipo regulamentar: PP30LA001

Fevereiro de 2010



009W5VA00

Vista traseira



- 1 conector do modem (opcional)
- 2 conector de rede
- 3 luzes de estado de alimentação e da bateria
- 4 conector de vídeo (VGA)
- 5 conector do adaptador CA
- 6 encaixe do cabo de segurança
- 7 conector eSATA/USB 2.0
- 8 conector USB 2.0
- 9 conector DisplayPort multimodo
- 10 abertura para ventilação
- 11 ranhura ExpressCard
- 12 ranhura de placa Secure Digital (SD) e MMC



ADVERTÊNCIA: Não bloqueie, não introduza objectos e nem permita a acumulação de poeira nas aberturas de ventilação. Não guarde o computador Dell em ambientes com pouca ventilação, tal como uma mala fechada, enquanto este se encontra em funcionamento. Isso pode danificar o computador ou causar incêndio. O computador liga a ventoinha quando o computador aquece. O ruído da ventoinha é normal e não indica qualquer problema.

Configuração rápida



ADVERTÊNCIA: Antes de iniciar qualquer um dos procedimentos nesta secção, leia as informações sobre segurança fornecidas com o computador. Para obter informações adicionais sobre as melhores práticas, consulte www.dell.com/regulatory_compliance.



ADVERTÊNCIA: O adaptador de CA funciona com tomadas eléctricas de todo o mundo. No entanto, os conectores de alimentação e as extensões eléctricas variam de acordo com os países. A utilização de um cabo incompatível ou a ligação incorrecta do cabo à tomada eléctrica pode causar incêndio ou danos no equipamento.

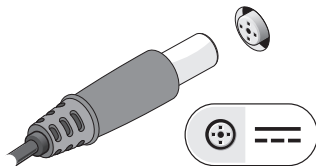


AVISO: Quando desligar o cabo adaptador de CA do computador, segure a ficha (não o próprio cabo) e puxe-a com firmeza mas de forma suave para evitar danificar o cabo. Quando enrolar o cabo do adaptador de CA, certifique-se de seguir o ângulo do conector no adaptador de CA para evitar danificar o cabo.

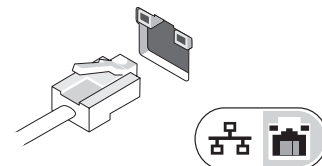


NOTA: Alguns dispositivos podem não estar incluídos se não os tiver encomendado.

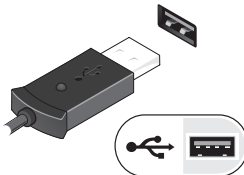
- 1** Ligue o adaptador de CA ao respectivo conector no computador portátil e à tomada eléctrica.



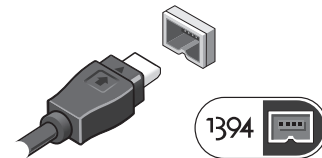
- 2** Ligue o cabo de rede (opcional).



- 3** Ligue os dispositivos USB, por exemplo, um rato ou teclado (opcional).



- 4** Ligue os dispositivos IEEE 1394, como um leitor de DVD (opcional).



- 5** Abra o ecrã do computador e prima o botão de alimentação para ligar o computador.



NOTA: Recomenda-se que ligue e desligue pelo menos uma vez o computador antes de instalar placas ou ligar o computador a um dispositivo de ancoragem ou externo, como uma impressora.

Especificações



NOTA: As ofertas podem variar consoante a região. Para obter mais informações relativas à configuração do seu computador, clique em **Iniciar** → **Ajuda e suporte** e seleccione a opção para visualizar as informações do computador.

Informações do sistema

Tipo de processador	Intel® i5 e i7 Dual Core Intel Core i7 Quad Extreme Intel Core i7 Quad
Chipset	Chipset série Mobile Intel 5 (QM57)

Vídeo

Tipo de vídeo	Separado
Barramento de dados	<ul style="list-style-type: none">• PCI-E x16 Gen1• PCI-E x16 Gen2
Controlador de vídeo	NVIDIA Quadro FX 880M NVIDIA Quadro FX 1800M

Memória

Tipo	DDR3, 1066 MHz / 1333 MHz
Conector do módulo de memória	duas ranhuras SODIMM
Capacidade do módulo de memória	1 GB ou 4 GB
Memória mínima	2 GB
Memória máxima	8 GB

Smart Card sem contactos

Smart Cards e tecnologias suportados	ISO14443A — 106 kbps, 212 kbps, 424 kbps e 848 kbps ISO14443B — 106 kbps, 212 kbps, 424 kbps e 848 kbps ISO15693 HID iClass FIPS201 NXP Desfire
--------------------------------------	--

Bateria

Tipo	lões de lítio “inteligente” de 6 células (60 WHr) lões de lítio “inteligente” de 9 células (81 WHr) lões de lítio “inteligente” de 9 células (90 WHr)
------	---

Dimensões

6 células	
Profundidade	206,00 mm
Altura	19,80 mm
Largura	47 mm
9 células	
Profundidade	208,00 mm
Altura	22,30 mm
Largura	69,00 mm
Peso	
6 células	329,00 g
9 células	485,00 g

Bateria (continuação)	
Tensão	11,10 V
Intervalo de temperatura	
De funcionamento	0 °C a 35 °C
De armazenamento	-40 °C a 60 °C
Bateria de célula tipo moeda	bateria de lítio CR2032 de 3 V

Adaptador de CA	
Tensão de entrada	100 V – 240 V ~
Corrente de entrada (máxima)	1,50 A / 2,50 A
Frequência de entrada	50 Hz–60 Hz
Potência de saída	130 W
Corrente de saída	6,70 A (máximo a pulso de 4 segundos)
Tensão de saída nominal	19,50 VDC
Dimensões	
Profundidade	25,40 mm
Altura	76,20 mm
Largura	154,70 mm
Intervalo de temperatura	
De funcionamento	0 °C a 35 °C
De armazenamento	-40 °C a 65 °C

Características físicas	
Profundidade	253,30 mm
Altura	27,60 mm
Largura	374,30 mm
Peso (mínimo)	2,81 kg

Ficha de acoplamento	
Acoplamento E-Family	ficha de 144 pinos

Requisitos ambientais	
Intervalo de temperatura	
De funcionamento	0 °C a 35 °C
De armazenamento	-40 °C a 65 °C
Humidade relativa (máxima)	
De funcionamento	10% a 90% (sem condensação)
De armazenamento	5% a 95% (sem condensação)
Altitude (máxima)	
De funcionamento	-15,20 a 3.048 m
De armazenamento	-15,20 a 10.668 m

Obter mais informações e recursos

Consulte os documentos referentes a segurança e regulamentação fornecidos com o computador, bem como o site Web de conformidade regulamentar em www.dell.com/regulatory_compliance para obter mais informações sobre:

- Melhores práticas de segurança
- Garantia
- Termos e condições
- Certificação regulamentar
- Ergonomia
- Contrato de licença do utilizador final

As informações deste documento estão sujeitas a alterações sem aviso prévio.

**© 2010 Dell Inc. Todos os direitos reservados. Impresso na China.
Impresso em papel reciclado.**

É estritamente proibida qualquer reprodução destes materiais sem autorização por escrito da Dell Inc.

Marcas comerciais utilizadas neste texto: *Dell*, o logótipo *DELL*, *Dell Precision* e *Precision ON* são marcas comerciais da Dell Inc.; *Intel* é marca registada e *Core* é marca comercial da Intel Corporation nos Estados Unidos e noutros países.

Outros nomes e marcas comerciais podem ser mencionados neste documento como referência às entidades que invocam essas marcas e nomes ou os seus produtos. A Dell Inc. renuncia a quaisquer interesses de propriedade relativamente a nomes e marcas comerciais de nomes de terceiros.